



НАДЕЖНАЯ ЗАЩИТА ДЛЯ ВЗРЫВОПОЖАРООПАСНЫХ ОБЪЕКТОВ

По всем вопросам обращайтесь в наш офис ООО "ТИ-Системс":
Тел/факс: (495) 7774788, 5007154,55, 65, 7489626, 7489127, 28, 29
Эл. почта: info@tisisys.ru Интернет: www.tisisys.ru www.tisisys.kz www.tisisys.by www.tesec.ru

Содержание



Общая информация	3
Защита силосов, норий, бункеров	4 - 5
Защита фильтров, циклонов	6 - 7
Защита вакуумных установок	8 - 9
Огнепреграждающие устройства	10 - 11
Отсекатели для трубопроводов:	12 - 13
Сигнальные датчики, термоизоляция, принадлежности для монтажа	14



товарные знаки / патенты

REMBE® GMBH SAFETY + CONTROL (далее REMBE) является собственником и пользуется соответствующими правами на следующие международно зарегистрированные товарные знаки и патенты:

REMBE, IKB, KUB, ELEVENT, Q-Rohr, EXKOP, Q-Flap, ElevatorEX, Q-Bic, C-LEVER, UNIBAND, LESICOM, AXIS-LOAD

US Patents and Trademarks (Registration Numbers): REMBE Name and Design (77680214), REMBE (77680160), KUB (77680225), IKB (77680129), Q-ATOMIZER (77680196).

Использование этих товарных знаков / патентов / без согласия REMBE или вышеупомянутого американского владельца товарного знака запрещается и влечет за собой нарушение прав в отношении REMBE. REMBE оставляет за собой право преследовать такие нарушения прав и защищать свои права в судебном порядке.



Eugenia Nickel



Serge Nickel

Профессиональные Know-how и широкий выбор продуктов...

Общая информация

Воспользуйтесь опытом компании **REMBE GMBH SAFETY+ CONTROL** при проектировании новых и реконструкции имеющихся взрывопожароопасных объектов.

Особенности и преимущества разрывных мембран компании REMBE:

- Прочная, простая в обращении конструкция из нержавеющей стали, несложный монтаж
- Широкий выбор типоразмеров
- Пассивные устройства, не требующие техухода и имеющие почти неограниченный срок службы
- Гарантия качества и надежности, основанная на многолетнем опыте
- 100% сделано в Германии
- Наличие разрешения Ростехнадзора на применение
- Безосколочное вскрытие
- В комплекте с прокладками

Проверенные временем и прошедшие испытания разрывные панели (мембраны) компании REMBE по желанию заказчика комплектуются:

- Датчиками срабатывания
- Термоизоляцией
- Огнепреграждающим устройством **Q-Box, Q-Rohr** (вместо отводных каналов)

В целях предупреждения и локализации области возгорания, взрыва, наряду со взрыворазрядными мембранами предлагаем:

- Отсекатели для трубопроводов:
 - запирающий клапан ЕХКОР для продуктопроводов и аспирации
 - обратный клапан Q-Flap для аспирации
- Инфракрасные датчики, для обнаружения очага воспламенения, искры
- Датчики давления, для обнаружения скачка давления в результате взрыва

Разрешения, Сертификаты:

- АТЕХ
- КТА (для атомных станций)
- Ростехнадзор
- Промнадзор Республики Беларусь и др.

Все типы панелей:

- соответствуют предписаниям АТЕХ 94/9EG
- с сертификатом № FSA 04 АТЕХ 1538 X

Каждая партия изготавливается и проходит испытания в соответствии с предписаниями EN14797, поставляется с паспортом в соответствии с ПБ 03-583-03, разрешением Ростехнадзора на применение и сертификатом испытаний по EN10204-3.1

Защита силосов, норий, бункеров

Разрывные панели EX-GO-VENT

Применение:

Однослойные взрыворазрядные панели EX-GO-VENT применяются для снятия давления взрыва с силосов, норий, бункеров и т.д.

Описание:

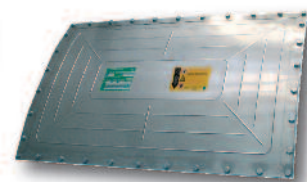
Небольшой вес и вскрытие на максимальную площадь, гарантируют быстрое снятие давления взрыва. В отличие от других плоских конструкций EX-GO-VENT отличает стабильность, благодаря вработанным ребрам жесткости.

Широкий выбор стандартных прямоугольных (более 30) и трапецевидных форм дает возможность выбора оптимальных взрыворазрядителей для того или иного взрыво- пожароопасного объекта.

Особое, запатентованное расположение мест вскрытия и прокладки в области крепления, делает излишним контроль усилия затяжения монтажных болтов.

Монтаж можно производить непосредственно на ровные или закругленные поверхности с диаметром $\geq 3,5$ м без использования вспомогательных рамок.

- стандартное давление вскрытия $P_{ст} = 0,1$ кг/см² при 22°C
- материал изготовления: нержавеющая сталь
- рабочая температура от -40°C до +180°C
- в комплекте с прокладкой
- десятилетний срок службы* (зависит от рабочей среды)



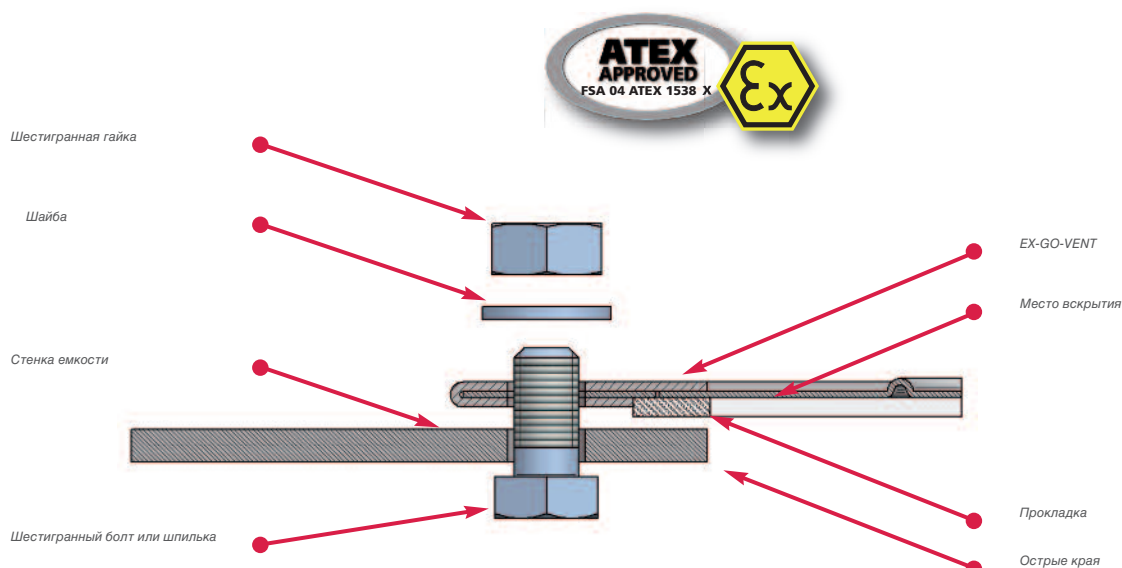
Прямоугольная форма



Фильтры Хольтроп и Янсма, Голландия



Трапецевидная форма



В следующей таблице приведена эффективная площадь вскрытия прямоугольных разрывных мембран EX-GO-VENT в зависимости от их размера.

Размер необходимого отверстия = размерам вскрытия панели EGV, [мм]	Наружный размер панели, [мм]	Эфф. площадь вскрытия, [см ²]
229 x 305*	309 x 385	700
180 x 420*	260 x 500	750
200 x 460*	280 x 540	920
205 x 610	285 x 690	1250
340 x 385	420 x 465	1300
305 x 457	385 x 610	1350
315 x 467	385 x 537	1470
247 x 610	327 x 690	1500
330 x 470	410 x 550	1550
400 x 400	480 x 480	1600
410 x 410	490 x 490	1680
305 x 610	385 x 690	1860
354 x 580	434 x 660	2050
470 x 610	550 x 690	2850
490 x 590	570 x 670	2890
300 x 1000	380 x 1080	3000
454 x 760	534 x 840	3400
600 x 600**	680 x 680	3600
610 x 610	690 x 690	3720
457 x 890	537 x 970	4100
650 x 650	730 x 730	4220
520 x 820	600 x 900	4260
370 x 1220	450 x 1300	4500
710 x 710	790 x 790	5000
620 x 820	700 x 900	5100
586 x 920	666 x 1000	5400
500 x 1100	580 x 1180	5500
620 x 1020	700 x 1100	6320
800 x 800**	880 x 880	6400
610 x 1118	690 x 1198	6800
760 x 1114	840 x 1194	8450
920 x 920	1000 x 1000	8500
1000 x 1000	1080 x 1080	10000
915 x 1118	995 x 1198	10230
770 x 1340	850 x 1420	10300
1020 x 1020	1100 x 1100	10400
790 x 1340	870 x 1420	10500
1130 x 1130	1210 x 1210	12750
860 x 1520	940 x 1600	13000
940 x 1440	1020 x 1520	13500
940 x 1600	1020 x 1680	15040
1110 x 1460	1190 x 1540	16000
920 x 1920	1000 x 2000	17500
1000 x 2000	1080 x 2080	20000

Обозначения:

*Минимально возможное давление вскрытия
P = 0,2 кг/см

**панели с узким местом крепления = 25мм



Защита силоса с фильтром

Защита фильтров, циклонов

Однослойные разрывные панели EDP

применяются для снятия давления взрыва с фильтров, циклонов и другого взрывопожароопасного оборудования, где рабочий режим предусматривает перепады давления, образование вакуума до 2.000 мм.вд.ст.

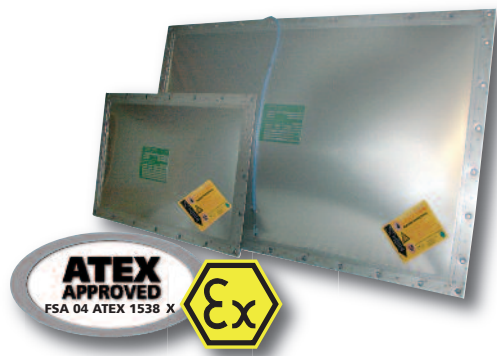
Описание:

Благодаря выпуклой форме разрывные панели EDP выдерживают большие рабочие нагрузки (до 70% от мин. давления вскрытия), чем плоские конструкции. Небольшой вес и вскрытие на максимальную площадь гарантируют быстрое снятие давления взрыва.

Особое запатентованное расположение мест вскрытия и прокладки в области крепления, делает излишним контроль усилия затяжения монтажных болтов. Монтаж производится непосредственно на ровные поверхности, без использования вспомогательных рамок.



EDP мембраны, несложный и быстрый монтаж



В следующей таблице приведена эффективная площадь вскрытия прямоугольных разрывных мембран EDP в зависимости от их размера..

Размер необходимого отверстия = размерам вскрытия панели [мм]	Наружный размер панели [мм]	Эфф. площадь вскрытия [см ²]
200 x 460	280 x 380	920
247 x 465	327 x 545	1100
205 x 610	285 x 690	1250
340 x 385	420 x 465	1300
305 x 457	385 x 537	1350
247 x 610	327 x 690	1500
340 x 440	400 x 500	1500
400 x 400	500 x 500	1600
410 x 410	500 x 500	1680
305 x 610	385 x 690	1860
354 x 580	434 x 660	2050
375 x 655	455 x 735	2450
470 x 610	550 x 690	2850
490 x 590	570 x 670	2890
450 x 800	530 x 880	3600
600 x 600	680 x 680	3600
610 x 610	690 x 690	3720
457 x 890	537 x 970	4100
653 x 653	733 x 733	4260
710 x 710	790 x 790	5000
620 x 820	700 x 900	5100
586 x 920	636 x 1000	5400
500 x 1100	580 x 1180	5500
800 x 800	880 x 880	6400
610 x 1118	690 x 1198	6800
720 x 1020	800 x 1100	7300
920 x 920	1000 x 1000	8500
1000 x 1000	1080 x 1080	10000
915 x 1118	995 x 1198	10230
1020 x 1020	1100 x 1100	10400
920 x 1254	1000 x 1034	11500

По всем вопросам обращайтесь в наш офис ООО "ТИ-Системс":

Тел/факс: (495) 7774788, 5007154.55, 65, 7489626, 7489127, 28, 29

Эл. почта: info@tisis.ru Интернет: www.tisis.ru www.tisis.kz www.tisis.by www.tesec.ru



Защита силосов с помощью ERO мембран в пищ. промышленности

Однослойные разрывные панели ERO

Область применения:

Защита от избыточного давления стерильных производств (пищевая промышленность, фармацевтика), где в рабочих условиях возможно колебание давления и возникновение небольшого вакуума.

Процесс изолирован и защищён абсолютно гладкой и стерильной мембраной из нержавеющей стали. Запатентованная конструкция обладает завидной прочностью уже при минимальном давлении вскрытия.

ERO – это единственная в мире разрывная мембрана, имеющая разрешение USDA.



Мембраны ERO круглой формы

Технические данные:

- стандартное давление вскрытия $P_{ст} = 0,1 \text{ кг/см}^2$ при 22°C
- выдерживают вакуум до $-0,2 \text{ кг/см}^2$
- материал: нержавеющая сталь
- рабочая температура от -40°C до $+180^\circ\text{C}$
- в комплекте с прокладкой
- десятилетний срок службы

Преимущества:

- Разрывная мембрана, имеющая международное признание
- Рекомендации фармацевтики благодаря стерильности
- Выполняется из высококачественных материалов



Мембраны ERO прямоугольной формы

Защита вакуумных установок

Трехслойные разрывные мембраны ODV

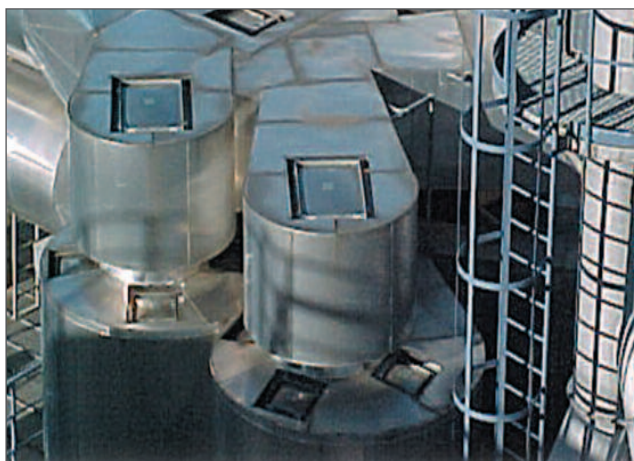
зарекомендовали себя, как надежная конструктивная защита от взрывов пыли и газа для установок, работающих в самых критических условиях.

Это пылеулавливающие установки, фильтры, фильтры-циклоны применяемые во всех областях промышленности, связанных с хранением и переработкой взрывоопасных продуктов.

Полусферическая форма придает мембране стабильность и устойчивость к внешним механическим воздействиям. Выполненные с помощью лазера места вскрытия гарантируют высокую точность срабатывания на заданное давление (до 80% от мин. давления вскрытия). При этом мембрана ODV вскрывается безосколочно, открывая максимально возможное сечение для быстрого снятия давления взрыва и отвода пламени в безопасном направлении.

Разрывные мембраны ODV могут устанавливаться непосредственно на ровные поверхности защищаемого объекта и для стабильности прижимаются рамкой. Имеющаяся прокладка надежно герметизирует процесс.

Стандартное давление вскрытия для предохранительных устройств защищающих оборудование от взрывов $0,1 \text{ кг/см}^2$. Для оборудования пониженной прочности, к примеру зданий, требуются мембраны (панели), которые вскрываются при



Надёжная защита производства ДСП



более низком давлении. Прочная конструкция мембран ВТ-ODV делает возможным надежно защитить и такие сооружения при давлении вскрытия мембраны начиная от $0,02 \text{ кг/см}^2$.



Последствия взрыва на мукомольном предприятии

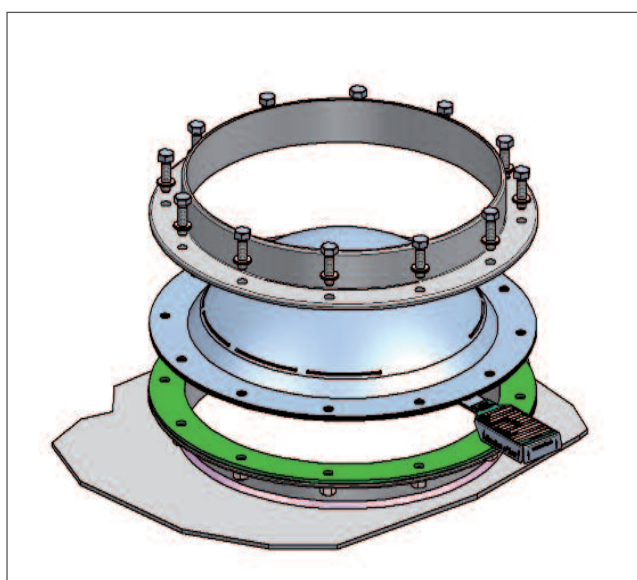
Эфф. площадь вскрытия, мин. возможное давление вскрытия и устойчивость к вакууму

Круглые формы мембран ODV

ДУ	Эфф. площадь вскрытия	Мин. Возможное Р вскрытия	Выдерж. Вакуум до
[мм]	[см ²]	[кг/см ²]	[мм.вод.ст]
50	17	0,8	Абсолют
65	25		
80	35		
100	68	0,3	
125	90		
150	125		
200	245	0,1	
250	400		
300	600		
350	750		
400	1000		
450	1430		
500	1660	0,05	
550	2150		
600	2500		
700	3500		
750	4200		
800	4600		
900	5900		
1000	7400		
1100	8950		
1200	10000		
1250	11700	0,025	
1300	12500		

Прямоугольные формы мембран ODV

ДУ	Эфф. пл. вскрытия	Мин. Р вскрытия	Выдерж. Вакуум до
[мм]	[см ²]	[кг/см ²]	[мм.вод.ст]
130 x 500	500	0,1	2000
229 x 305	540		
150 x 600	720		
270 x 465	1070		
340 x 385	1100		
314 x 424	1150		
345 x 405	1200	0,05	1000
305 x 457	1200		
247 x 610	1300		
340 x 440	1300		
400 x 400	1400		
410 x 410	1450		
404 x 420	1500		
305 x 610	1600		
354 x 580	1800		
440 x 605	2400		
490 x 590	2600		
470 x 610	2600		
500 x 620	2800		
386 x 920	3200		
570 x 620	3200		
590 x 620	3350		
600 x 600	3300		
605 x 605	3350		
610 x 610	3400		
575 x 645	3400	0,025	500
457 x 890	3750		
653 x 653	3900		
600 x 800	4400		
710 x 710	4700		
620 x 820	4750		
586 x 920	5000		
750 x 840	5900		
800 x 800	6000		
457 x 1500	6350		
610 x 1118	6400	0,025	300
645 x 1130	6800		
840 x 920	7300		
920 x 920	8000		
457 x 2000	8500		
586 x 1630	8900		
1000 x 1000	9500		
915 x 1118	9700		
1020 x 1020	9900		
586 x 1893	10400		
920 x 1254	11000	0,025	200
740 x 1630	11450		
740 x 1893	13300		
750 x 1900	13500		
920 x 1920	17000	0,025	100
		0,025	50



Фрагмент разрывной мембраны ODV в разрезе на месте крепления

Другие размеры по запросу. Возможны изменения

Огнепреграждающие устройства

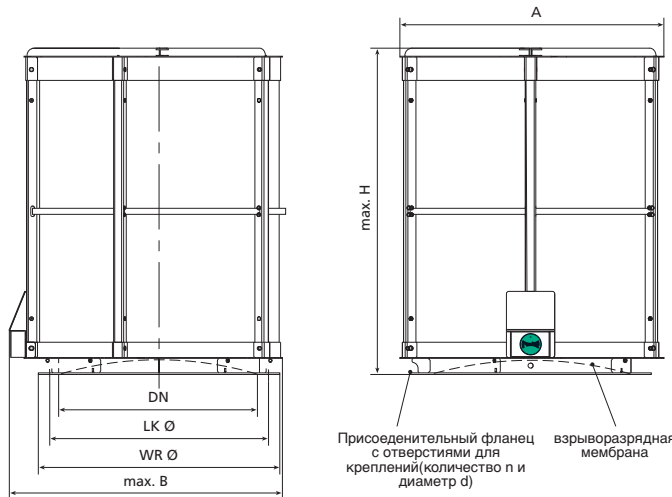
Применение:

Там, где нет возможности, или возможно лишь со значительными затратами, вывести отводной канал за пределы здания в безопасное место, незаменимы огнепреграждающие устройства Q-Vox, Q-Rohr. Особенно выгодным становится их применение при модернизации имеющихся производств, когда ранее «безопасное» место для отвода потенциальных взрывов застраивается новыми объектами или путями сообщения.

Огнепреграждающее устройство устанавливается непосредственно на взрывоопасный объект (нория, дробилка, фильтр и др.). Оно состоит из разрывной мембраны с последующей ловушкой для пламени и пыли. В комплект готового к монтажу устройства входят также: прокладка для уплотнения и сигнальный датчик, который следит за состоянием разрывной мембраны.

Высоколегированные материалы, используемые для изготовления взрыворазрядных устройств Q-Vox, Q-Rohr гарантируют почти неограниченный срок службы. В случае взрыва в защищаемом объекте заменяется лишь разрывная мембрана на новую из комплекта поставки.

Полностью отпадает необходимость в использовании громоздких отводных каналов.



В следующей таблице приведены размеры и вес для огнепреграждающих устройств Q-Rohr (Q-R) в зависимости от типа (изображение справа).

Тип	DN [ДУ]	Макс. H [мм]	A [мм]	Макс. B [мм]	WR Ø [мм]	LK Ø [мм]	Ø d [мм]	п*	Вес [кг]
Q-Rohr-3-8	200	600	350	410	268	243	8,5	8	25
Q-Rohr-3-12	300	600	450	500	390	355	11	12	30
Q-Rohr-3-16	400	900	550	600	500	443	13	16	48
Q-Rohr-3-20	500	900	650	700	600	544	13	20	60
Q-Rohr-3-24	600	1400	760	810	700	646	13	20	125
Q-Rohr-3-28	700	1900	860	910	800	752	13	28	195
Q-Rohr-3-32	800	2200	960	1010	900	854	13	28	240

См. Чертежи сверху. Детальные чертежи по запросу, прямоугольные исполнение см. Q-Vox.

По всем вопросам обращайтесь в наш офис ООО "ТИ-Системс":

Тел/факс: (495) 7774788, 5007154.55.65, 7489626, 7489127, 28, 29

Эл. почта: info@tisis.ru Интернет: www.tisis.ru www.tisis.kz www.tisis.by www.tesec.ru

Огнепреграждающее устройство Q-Rohr с круглой разрывной мембраной

Технические данные:

Технические данные	
Давление вскрытия (Pст)	0,1 кг/см при 22°C
Остаточное давление (Pост)	До 1,3 кг/см
Max. K _{St} -коэффициент	До 250 кг/см * м/сек
Рабочая температура	От -10°C до +230°C

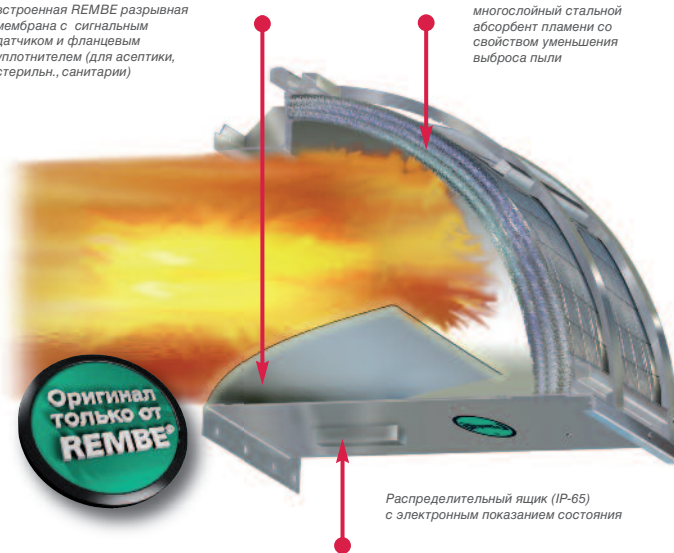
Принцип работы:

При взрыве в защищаемом объекте моментально разрывается мембрана открывая путь пламени и взрывной волне в огнепреграждающее устройство. Благодаря огромной суммарной поверхности сеток и фильтров внутри устройства моментально гасится энергия взрыва и пламя, понижается до едва улавливаемого уровня типичный для взрывов шум.

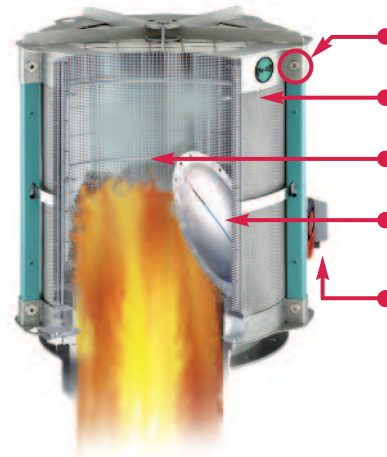
Огнепреграждающее устройство Q-Vox с прямоугольной разрывной мембраной

встроенная REMBE разрывная мембрана с сигнальным датчиком и фланцевым уплотнителем (для асептики, стерильн., санитарии)

многослойный стальной абсорбент пламени со свойством уменьшения выброса пыли



Распределительный ящик (IP-65) с электронным показанием состояния



Конструкция из нерж. стали соединена с помощью шурупов, что облегчает эксплуатацию

Многokrатно используемая ловушка пламени из спец. стального волокна

Многослойный фильтр из нерж. стали поглощающий энергию взрыва

встроенная REMBE разрывная мембрана с сигнальным датчиком и фланцевым уплотнителем (для асептики, стерильн., санитарии)

Распределительный ящик (IP-65) с электронным показанием состояния



Q-Rohr защищает дробилку



Q-Vox - защита бункера с опилками

Технические данные

Тип = вскрытие мембраны	305 x 610	568 x 920
Высота (мм)	500	780
вес (кг)	28	77
Давление вскрытия (Pст)	0,1 кг/см при 22°C	
Остаточное давление (Pост)	До 0,5 кг/см	
Max. KSt-коэффициент	До 200 кг/см * м/сек	
Рабочая температура	От -30°C до +180°C	

Отсекатели для трубопроводов:

Обратный клапан Q - Flap

Область применения: аспирационные каналы

Функция:

обратный клапан Q-Flap – это пассивное устройство, не требующее для срабатывания постороннего сигнала или питания.

Рабочее положение:

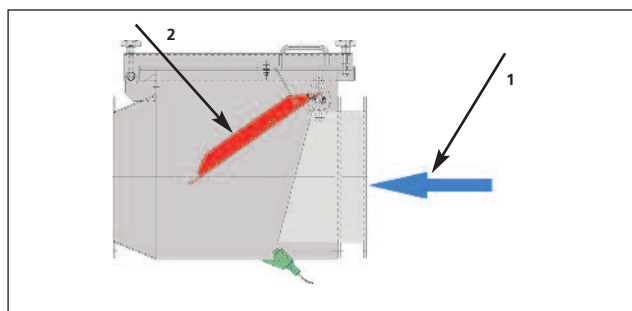
Обратный клапан Q-Flap устанавливается на аспирационных трубах перед фильтром. При работающем насосе потоком воздуха захлопка удерживается в открытом положении. При остановке насоса захлопка под собственным весом опускается, перекрывая трубопровод.

При взрыве:

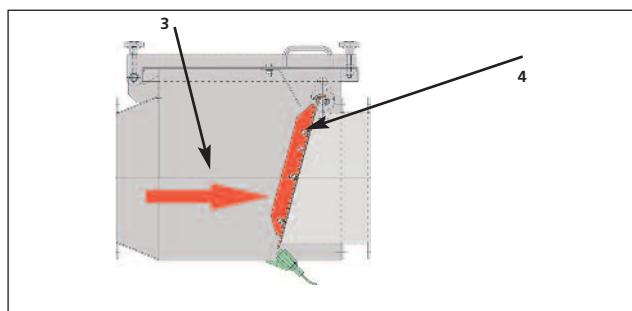
В случае взрыва в фильтре захлопка закрывается посредством давления взрывной волны, в обратном рабочему потоку направлении. Трубопровод перекрыт захлопкой – все оборудование, соединенное данным трубопроводом к аспирации, надежно защищено от взрывной волны и пламени.



Обратный клапан



Нормальное положение



При взрыве

Размеры и технические данные

Тип	ДУ [DN]	Длина Q-Flap в [мм]	Вес Q-Flap [в кг]	Ширина [в мм]	Высота в [мм]	Высота смотровой крышки	примерные потери давления в Па при 20 м/с
Q-Flap 140	140	420	27	340	410	390	190
Q-Flap 160	160	490	31	420	442	420	200
Q-Flap 200	200	530	38	460	485	460	220
Q-Flap 250	250	590	46	510	510	480	230
Q-Flap 280	280	630	50	540	552	520	250
Q-Flap 315	315	670	54	560	590	540	290
Q-Flap 355	355	750	82	590	642	590	340
Q-Flap 400	400	750	92	650	695	645	390
Q-Flap 450	450	820	99	700	730	700	430
Q-Flap 500	500	870	118	780	795	760	480
Q-Flap 560	560	930	134	850	846	820	520
		ДУ 140 – ДУ 160		ДУ 200 – ДУ 315		ДУ 355 – ДУ 560	
Класс взрывоопасности пыли	St 1, St 2 (300бар*м/сек)			St 1, St 2 (300бар*м/сек)		St 1, (200бар*м/сек)	
Взрывоз. класс оборудования	II 3D T 50°C (применимы для зоны 22)						
Для мах. давления	0,5 бар			0,5 бар		0,4 бар	
Монтажное расстояние	3 м			4 м		2 м	
расположение	горизонтально						
Скорость потока	15 – 30 м/сек						
материал	Корпус: сталь, захлопка: нерж. сталь						
Для аспираций	Мах. концентрация 1/10						

По всем вопросам обращайтесь в наш офис ООО "ТИ-Системс":

Тел/факс: (495) 7774788, 5007154.55. 65, 7489626, 7489127, 28, 29

Эл. почта: info@tisis.ru Интернет: www.tisis.ru www.tisis.kz www.tisis.by www.tesec.ru

Система локализации области взрыва ЕХКОР

Область применения: аспирационные трубопроводы и продуктоводы ДУ 80-250. В систему входит: запирающий клапан, контроллер, датчики давления, искры, срабатывания мембраны.

Описание работы устройства ЕХКОР

Производственный процесс (верхняя схема):

Запирающий клапан (D) открыт на всем сечении трубопровода, не создавая препятствие движению продукта (пыли).

Разрывная мембрана с пламягасителем Q-Rohr (B) гарантируют конструктивную защиту емкости (A) на случай взрыва пыли, не нарушая производственный процесс. Контроллер устройства ЕХКОР (C) следит за состоянием датчиков (мембраны).

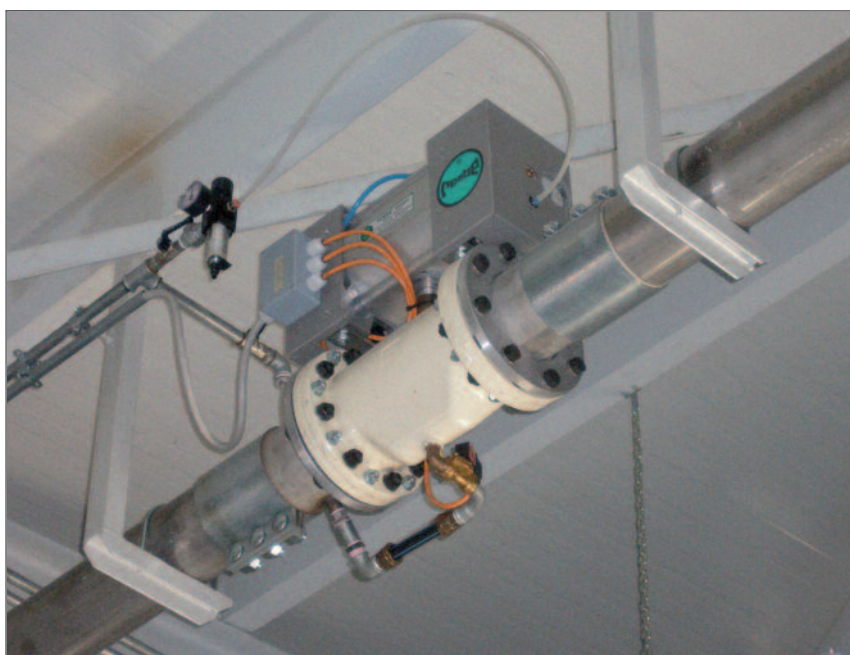
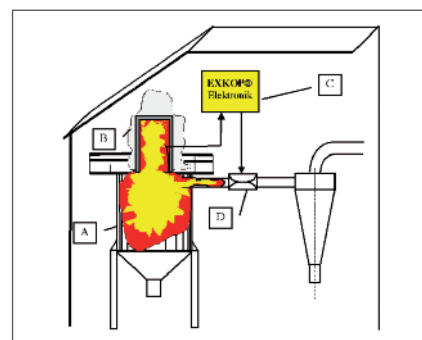
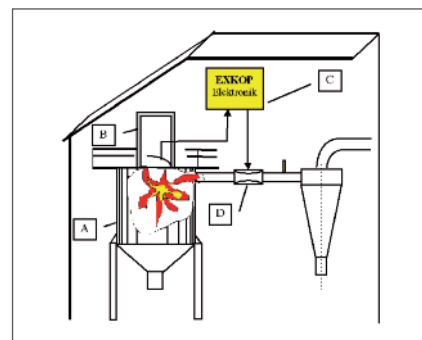
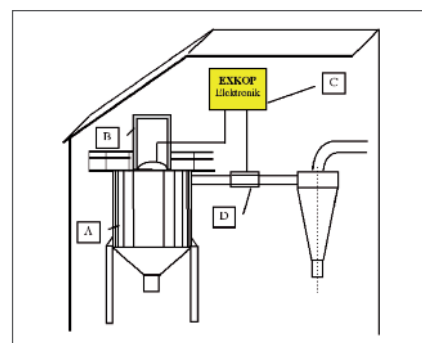
Взрыв пыли: (средняя схема):

Давление взрыва в емкости (A) разрывает мембрану, контроллер ЕХКОР (C) получает сигнал от датчика разрывной мембраны о вскрытии и замыкает запирающий клапан QV (D).

Трубопровод (нижняя схема) полностью блокируется благодаря процессу мгновенного замыкания запирающего клапана QV(D). Q-Rohr (B) снижает давление взрыва до безопасного и гасит пламя. При этом моментально снижается энергия взрывной волны.

Основные преимущества устройства ЕХКОР:

- Компактная легкая конструкция
- Срабатывание от сжатого воздуха (без эл. Энергии)
- монтаж в любом положении
- отсутствие ударного усилия на трубопровод при срабатывании



Система ЕХКОР: запирающий клапан с контроллером и датчиками



Сигнальные датчики, термоизоляция, принадлежности для монтажа

Срабатывание разрывной мембраны может фиксироваться с помощью **сигнальных датчиков**. Усилитель-разъединитель контролирует за эл. цепью датчика и распознает различные состояния: рабочее, разрыв мембраны, обрыв провода и короткое замыкание.

Применение сигнальных датчиков упрощает процесс обслуживания объекта и позволяет моментально и адекватно реагировать на аварийные ситуации.

Широкий выбор сигнальных датчиков различных типов предлагаемых компанией **REMBE** позволяет обеспечить контроль за состоянием взрыворазрядного устройства практически для всех процессов.

Принцип работы: при срабатывании разрывной мембраны прерывается электрическая цепь (ток небольшой силы, что позволяет применять во взрывоопасных зонах). Посредством реле – усилителя сигнала данное изменение используется для подачи тревожного сигнала или для управления процессом.

Сигнальные датчики поставляются в комплекте с разрывной мембраной, либо отдельно, для уже имеющихся в производстве мембран.

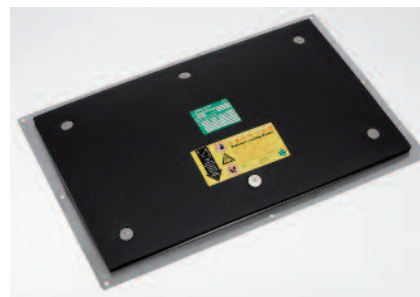
Для процессов с высокой температурой до +800°C применяются мембраны с термоизоляцией со стороны процесса. Так же термоизоляция применяется с наружной стороны для предотвращения образования пункта росы, а так же во избежании потерь тепла. Используемый для этих целей, устойчивый к погодным условиям материал, жестко закрепляется на мембране, не припятствуя ее вскрытию.



RSK



Сигнализация BIRD



Мембрана с изоляцией IAF



Прокладка клингерсил

Для герметизации поставляются уплотнения из следующих материалов:

Материал уплотнения	Температурный режим	
	°C	°C
	Минимальный	Максимальный
EPDM черный	-50	150
EPDM белый	-40	120
Силикон	-40	180
Klingersil	-100	400

Другие температуры по запросу

Надежная защита снижает риск... поэтому REMBE

Центральный офис и производственные
цеха в г. Брилон, Германия



Мы гарантируем Вам технически грамотное решение всех поставленных задач в соответствии с международными и российскими требованиями. Для удобства заказчика вся сопроводительная документация, включая инструкции, будет предоставлена на русском языке.

Средства вложенные в закупку оборудования компании REMBE обеспечивают бесперебойное и безопасное производство, низкие страховые ставки и гарантию прибыли на долгие годы. Обращайтесь к нам за советом и помощью в решении проблем по взрывопожаробезопасности производства.



Q-Rohr защита пылесоса. Авиастроение



Q-Rohr на защите циклона. Зернопереработка



REMBE® ALLIANCE

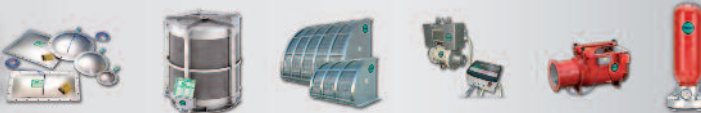


REMBE® GMBH
SAFETY+CONTROL

Устройства для защиты
оборудования от избыточного
давления и вакуума



Защита взрывопожароопасных
объектов. Системы подавления,
локализации и снятия давления
взрыва



Промышленные
весоизмерительные и
контрольные системы



KERSTING GMBH
SAMPLING+GROUNDING

Пробоотборники и
устройства для снятия
статических разрядов



REMBE®
FIBRE FORCE GMBH

Оптические датчики
контроля усилия и
температуры



Все REMBE продукты соответствуют национальным и интернациональным нормам, таким как Ростехнадзор, ASME, ATEX, DIN-EN ISO 4126-2, 4126-6, AD-2000-Merkblatt A1, DGRL, Промнадзор Республики Беларусь, CML, KOSHA, API, BS2915, KTA, NFPA.....



REMBE® GMBH
SAFETY+CONTROL

По всем вопросам обращайтесь в наш офис ООО "ТИ-Системс":
Тел/факс: (495) 7774788, 5007154,55, 65, 7489626, 7489127, 28, 29
Эл. почта: info@tisis.ru Интернет: www.tisis.ru www.tisis.kz www.tisis.by www.tesec.ru